

H A S L I B E R G



Gemeindenormen Tiefbau 2016 der Einwohnergemeinde Hasliberg

Gemeindenormen Tiefbau – Einwohnergemeinde Hasliberg

Inhaltsverzeichnis

1. Vorwort

2. Neubau von Erschliessungsstrassen

- 2.1 Normalprofile
- 2.2 Strassenanschluss von Privatstrassen
- 2.3 Trottoirabsenkung
- 2.4 Strassenentwässerung

3. Strassen-Unterhalt

- 3.1 Inanspruchnahme von Gemeindestrassen
- 3.2 Zurückschneiden von Bäumen und Sträuchern
- 3.3 Wiedereinfüllen von Gräben
- 3.4 Belagseinbau in Gräben

4. Liegenschaftsentwässerung

- 4.1 Kanalisationsanschluss
- 4.2 Versickerung

Anhang

- Versickerungsrichtlinie AWA

1. Vorwort

Die Tiefbaunorm der Gemeinde Hasliberg dient zur Ergänzung und zur Spezifizierung der gängigen Gesetzen, Verordnungen und Richtlinien. Sie soll dem Leser einen Überblick verschaffen, wie einzelne Fälle in der Gemeinde Hasliberg geregelt sind. Bei hier nicht erwähnten Situationen gelten automatisch die übergeordneten Weisungen.

Insbesondere gelten ausnahmslos für alle Bauvorhaben im Bereich Tiefbau die folgenden Weisungen:

- Gewässerschutzgesetz (GSchG)
- Gewässerschutzverordnung (GSchV)
- kantonale Gewässerschutzverordnung (KVG)
- Strassengesetz (SG)
- Strassenverordnung (SV)
- Planung und Erstellung von Anlagen für die Liegenschaftsentwässerung – SN 592 000 (VSA/SSIV 2002)
- VSA-Richtlinie zur Versickerung, Retention und Ableitung von Niederschlagswasser in Siedlungsgebieten (VSA 2002)
- SIA Norm 190, Kanalisation
- SIA Empfehlung 431, Entwässerung auf Baustellen
- Gewässerschutzvorschriften des Amt für Wasser und Abfall

Die entsprechenden Formulare zum Einreichen einer Baubewilligung finden Sie auf der Homepage der Einwohnergemeinde Hasliberg www.hasliberg.ch unter der Rubrik Verwaltung & Politik, Formulare wie auch auf der Homepage des AGR www.igk.be.ch. Gerne geben wir Ihnen die entsprechenden Formulare auch in Papierform auf der Bauverwaltung ab.

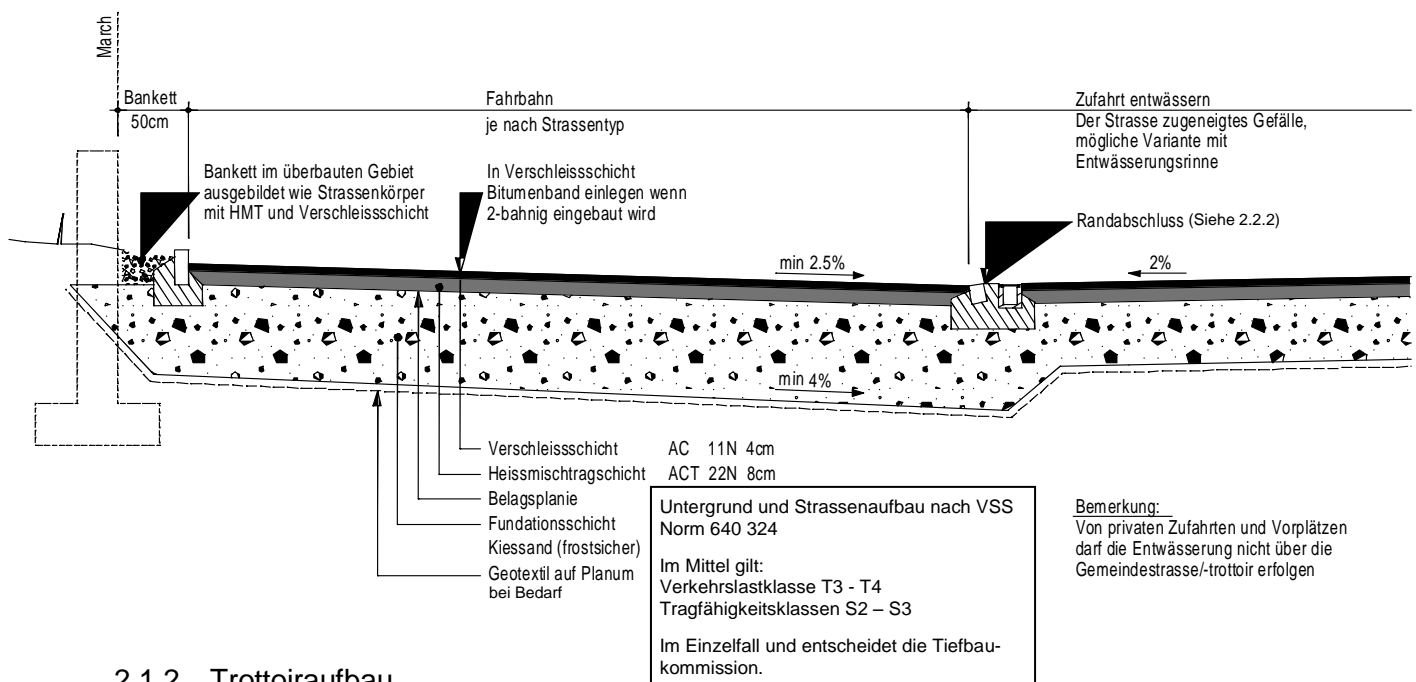
Zum einreichen einer Gewässerschutzbewilligung muss das Formular 3.0 und bei Grabarbeiten des Formular 5.0 vollständig ausgefüllt und mit den üblichen Gesuchsunterlagen auf der Bauverwaltung eingereicht werden.

Die Gemeindenormen Tiefbau wurden durch den Gemeinderat am 09.08.2016 genehmigt.

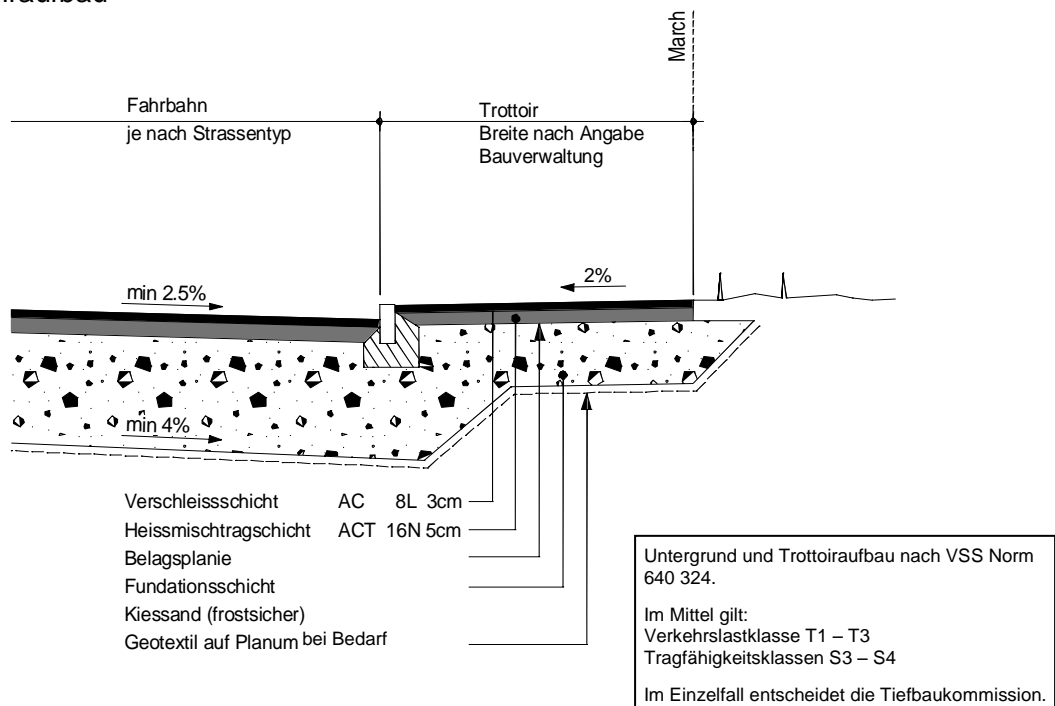
2. Neubau von Erschliessungsstrassen

2.1 Normalprofile

2.1.1 Fahrbahnaufbau



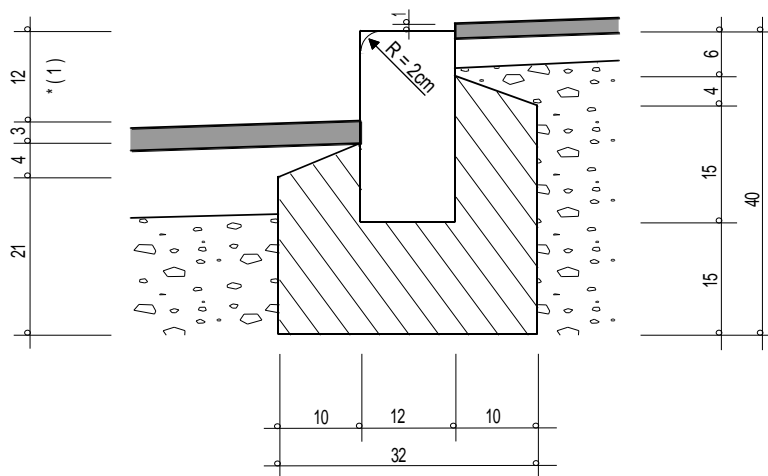
2.1.2 Trottoiraufbau



2. Neubau von Erschliessungsstrassen

2.1.3 Fahrbahnabschluss

Stellstein SN 12

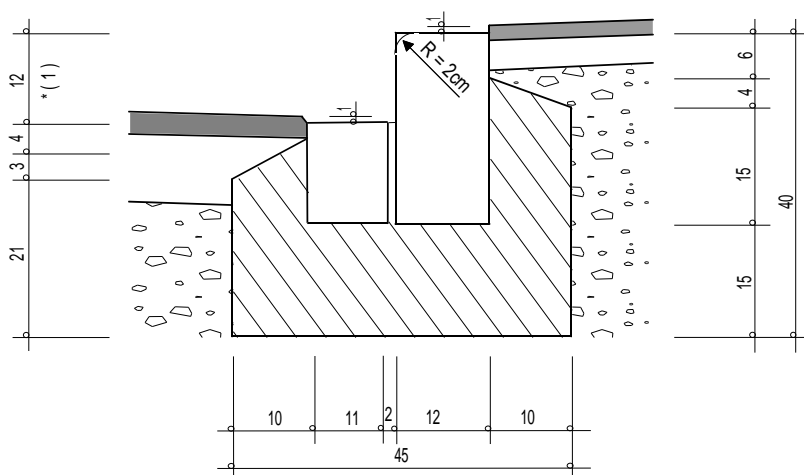


Stellstein SN 12
Granit 12/25 cm
oben gefräst, glatt
vorne gestockt

Beton: C 20/25 XC1
0.073 m³/m
oder Splittbeton
P250 4 – 8 mm

Vermerk
Bei Kurven mit Radien unter
25 m und Bushaltestellen
Kanten mit R = 2 cm abrunden

Stellstein SN 12 mit Wasserstein



Stellstein SN 12
Granit 12/25 cm
Oben gefräst, glatt
vorne gestockt

Wasserstein
Granit 11/13
Oben gefräst glatt

Beton: C 20 / 25 XC1
0.097 m³ /m

oder Splittbeton
P250 4 – 8 mm

Fugen: Mörtel frosttau-
salzbeständig

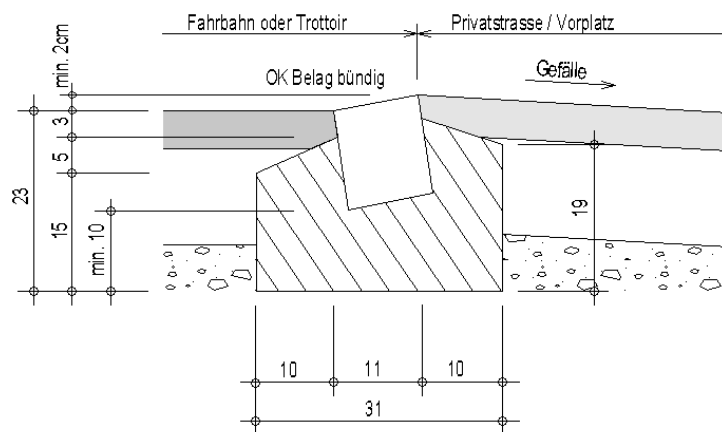
Anwendung
Längsgefälle ≤ 1%

*(1) Im Bereich Trottoirparkplätze nach Angabe Bauverwaltung

2. Neubau von Erschliessungsstrassen

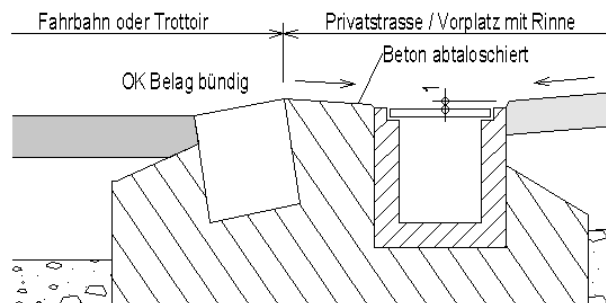
2.2 Strassenanschluss von Privatstrassen (gilt auch für Containerabstellplatz)

2.2.1 Anschluss an Fahrbahn / Trottoir mit abgeneigtem Gefälle



Pflastersteine 11/13cm, Granit einreihig, Beton C 20/25 XC1 0.058/m³
oder Splittbeton P250 4 - 8 mm,
Fugen mit frostausalzbeständigem Mörtel erstellen

2.2.2 Anschluss an Fahrbahn / Trottoir mit zugeneigtem Gefälle

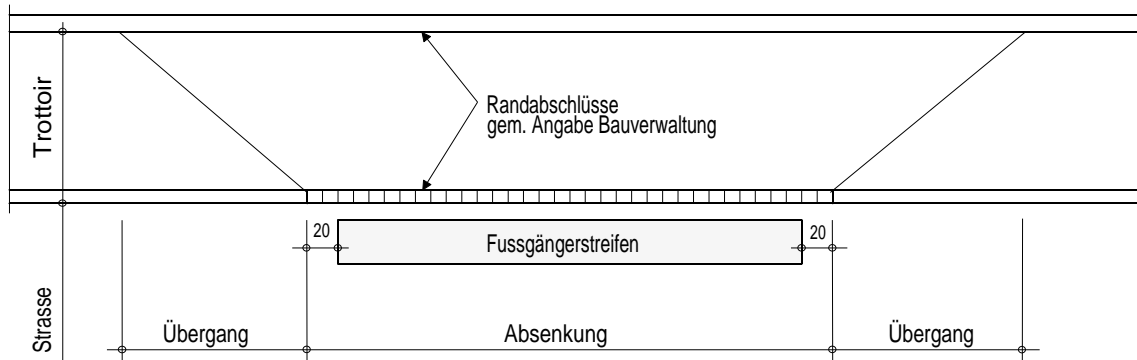


Anforderung:
Rinne oder geeignete Wasserführung

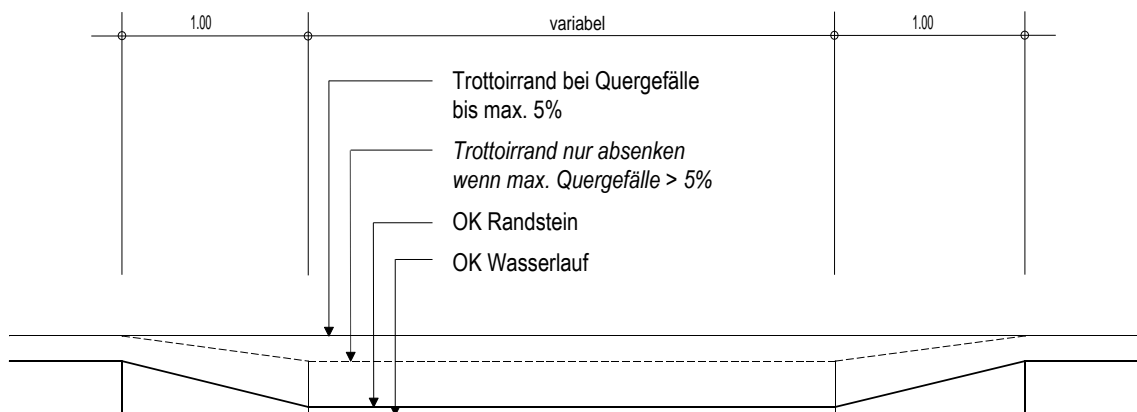
2. Neubau von Erschliessungsstrassen

2.3 Trottoirabsenkung bei Fahrbahnquerung / Hauszufahrten

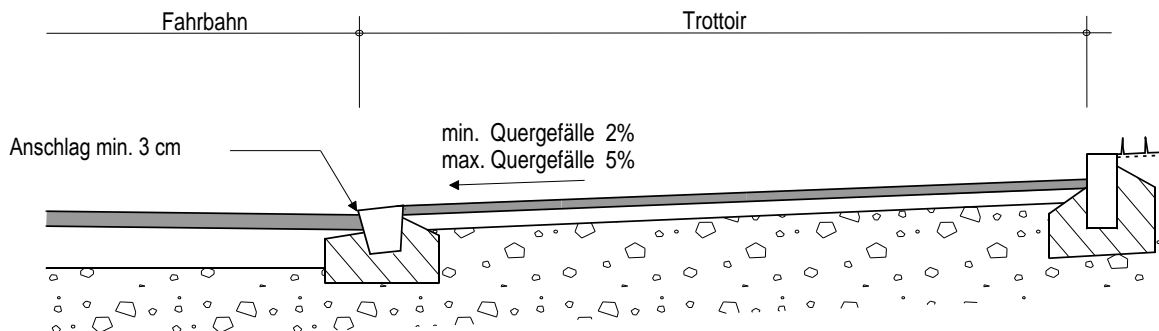
Grundriss



Längsschnitt



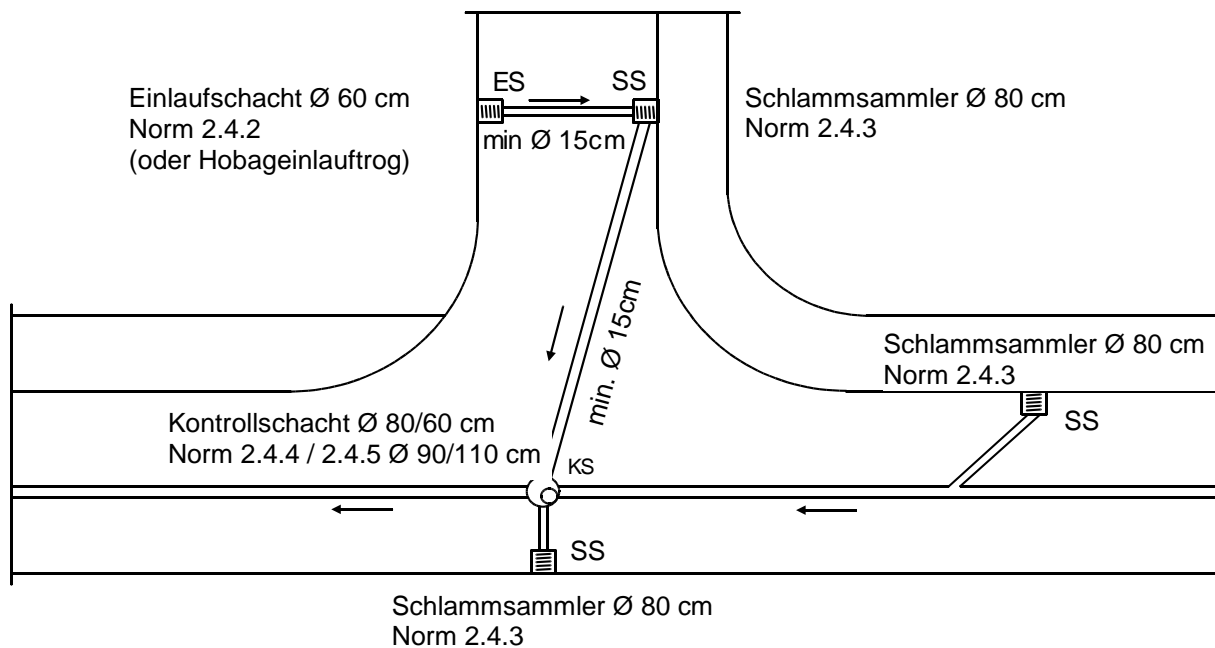
Querschnitt



2. Neubau von Erschliessungsstrassen

2.4 Strassenentwässerung

2.4.1 Entwässerungsschema



Einzugsgebiet pro Schlammssammler und Einlaufschacht

Maximal 300 m². Bei geringerem Längsgefälle $\leq 1\%$ der Strasse muss das Einzugsgebiet verkleinert werden.

Vorschriften für Grabenarbeiten

Gemäss Weisungen Bauverwaltung.

Anwendung

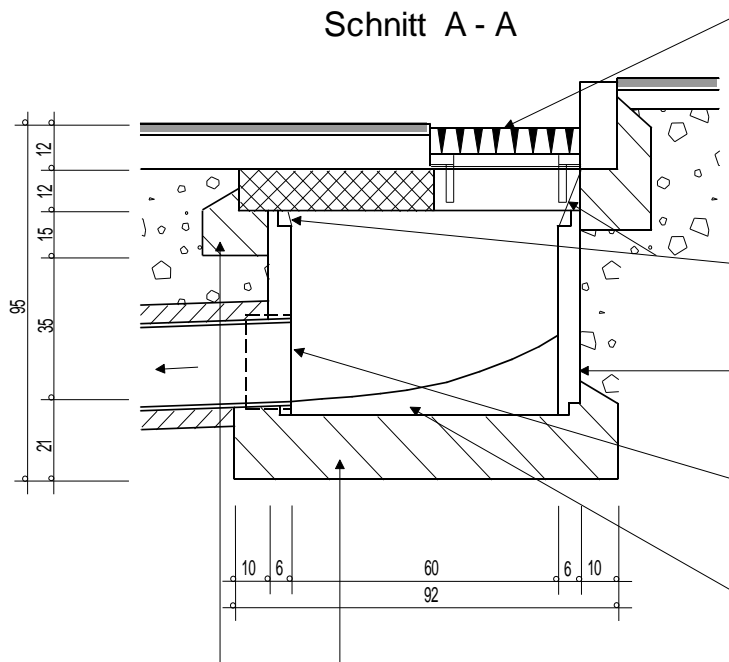
Für alle Strassen und Vorplätze.

Anschlussleitungen

Mindestens Ø 15 cm

2. Neubau von Erschliessungsstrassen

2.4.2 Einlaufschacht Ø 60cm (ES)



Schachtabdeckung Raddruck 10t
 Fabrikat: - Strassenrost
 von Roll Figur 2940 „Wienerli“ mit Elastomer-Einlage
 (oder gleichwertiges Produkt)
 - Schachtrahmen 85/85cm
 (oder gleichwertiges Produkt)

Untermörtelung
 (frostaussalzbeständig)

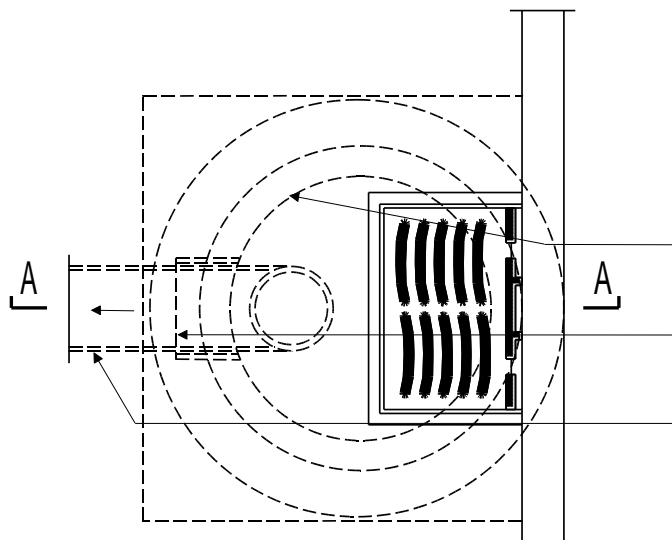
Betonrohr Ø 60 cm, L = 50 cm

Ableitung in Schlamm-sammler
 min. Ø 15 cm, J min. 2%

Zementmörtelüberzug 2 cm
 frostaussalzbeständig.

Beton C 20 / 25 XC1

Grundriss



Einlaufschächte dürfen nur über einen Schlamm-sammler an den Sickerschacht oder das Trennsystem angeschlossen werden (Regelung über Mineralölabscheideanlage beachten)

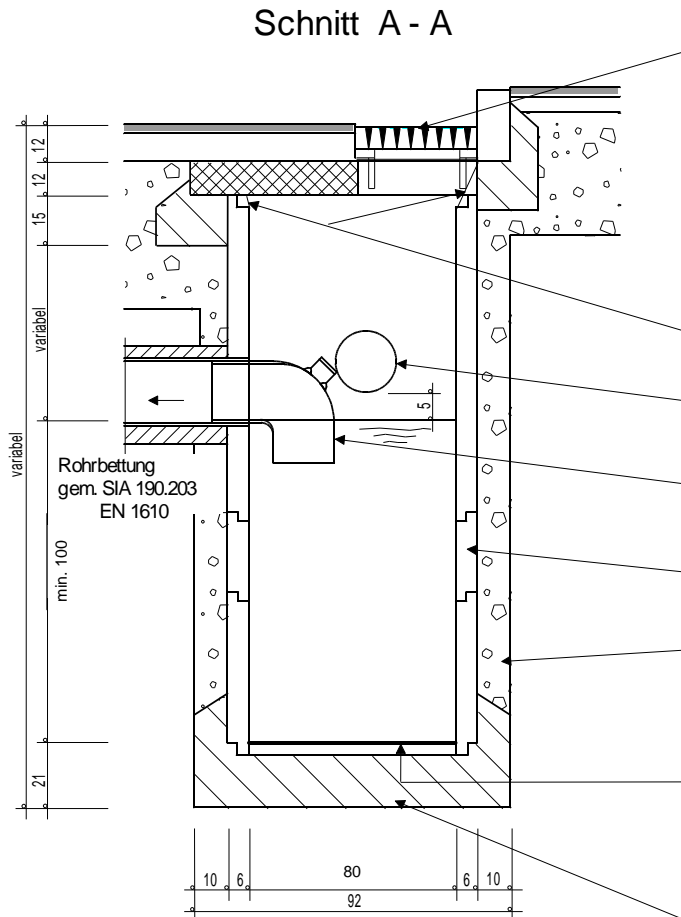
Betonrohr Ø 60 cm

Schachtfutter mit Gummidichtung

Ableitung in Schlamm-sammler
 min. Ø 15 cm, J min. 2%
 Rohrbettung gem.
 SIA 190

2. Neubau von Erschliessungsstrassen

2.4.3 Schlammsammler Ø 80 cm (SS)



Schachtabdeckung Raddruck 10t
 Fabrikat: - Strassenrost zB.
 von Roll Figur 2940 „Wienerli“ mit Elastomer-Einlage
 - Schachtrahmen 85/85cm
 (oder gleichwertiges Produkt)

Untermörtelung
 (frostaussalzbeständig)

Zuleitung ab Einlaufschacht

Tauchbogen mit Handgriff

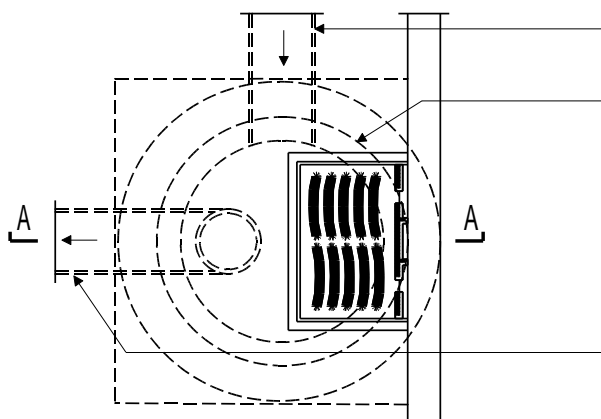
Betonrohr Ø 80 cm

Wandkiesumhüllung (frostsicher)

Schachtboden betoniert
 Zementmörtelüberzug 2 cm
 oder Schachtrohr mit vorfabrizierten
 Schachtboden

Beton C 20/25 XC1

Grundriss



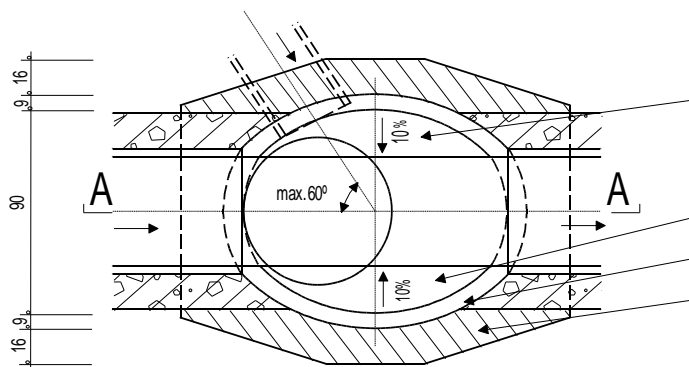
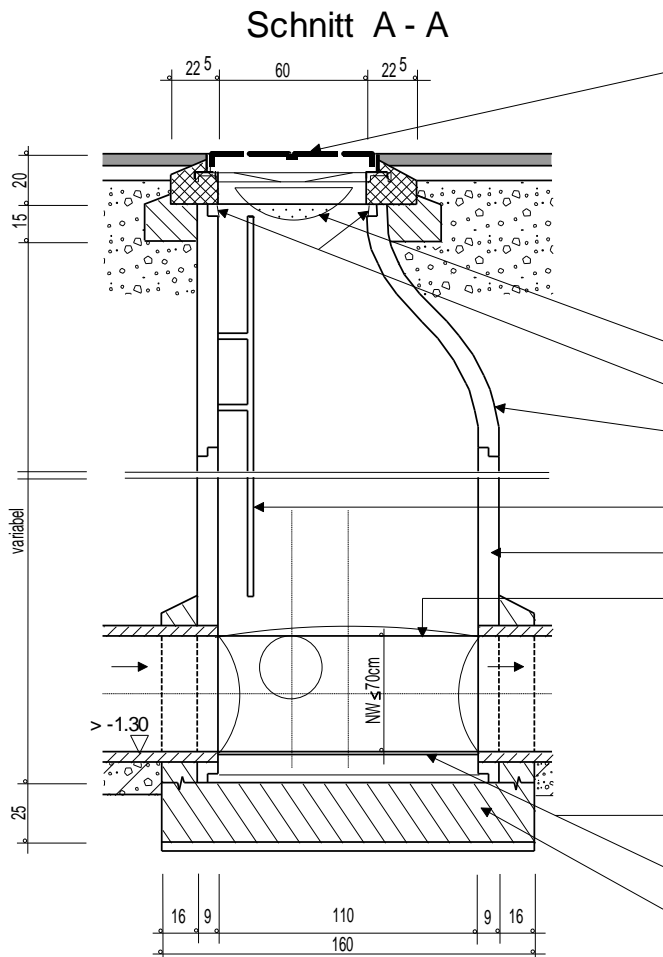
Zuleitung ab Einlaufschacht
 min. Ø 15 cm, J min. 2%

Betonrohr Ø 80 cm

Ableitung in Sickerschacht
 oder Trennsystem
 min. Ø 15 cm, J min. 2%
 Rohrbettung gem. SIA 190

2. Neubau von Erschliessungsstrassen

2.4.4 Kontrollschacht rund oder oval (KS) ab OK Sohle > -1.30



Schachtabdeckung Raddruck 10t
(Ventilation nach Absprache mit Bauverwaltung)

Fabrikat:

- Vollguss ohne Verschluss mit Betonsockel zum Beispiel von Roll Figur 2616, Typ 006, Mod. 10 mit Neopren-Einlage (oder gleichwertiges Produkt)
- Schachtrahmen 85/85cm (oder gleichwertiges Produkt)

Schlammeimer **ist nicht nötig**

Untermörtelung (frostausalzbest.)

Konus oval 90/110 cm / 60 cm
Einstieg exzentrisch

Chromnickelleiter (ab Höhe x gem. BV)

Betonrohr oval 90/110 cm / rund 80 cm

Bankethöhe: bis OK Rohr

Ummantelung mit Kiessand Material.
Bei schlechtem Untergrund mit Beton C20/25 XC1.

Rohrbettung gem. SIA 190

Sohlengefälle im Schacht 5%

Zementmörtelüberzug 2 cm
(frostausalzbeständig)

Beton C 20/25 CX1

Schachtdimensionen gültig bis Rohrleitung NW 70 cm.

Für grössere Rohrleitungen, Schacht gemäss Angaben Bauverwaltung.

Bankettgefälle = 10%

Seitliche Anschlüsse: Scheitelbündig oder nach hydraulischer Berechnung

Beton C 20/25 CX1

Betonrohr oval 90/110 cm / rund 80 cm

Beton C 20/25 CX1

Rohrbettung gem. Norm SIA 190

3. Strassenunterhalt

3.1 Inanspruchnahme von Gemeindestrassen

3.1.1 Bewilligung

Zur Inanspruchnahme von Gemeindestrassen und öffentlichen Strassen in privatem Eigentum für Leitungen und Kanäle (Grabarbeiten), Materialablagerungen, Bauplatzeinrichtungen und dgl. ist eine Bewilligung der Einwohnergemeinde erforderlich, Art. 68 – 70 SG und Art. 40 SV.

3.1.2 Gesuch

Das Gesuch um Bewilligung der Inanspruchnahme (Formular 5.0 mit den vermerkten Beilagen) ist rechtzeitig bei der Bauverwaltung einzureichen. In dringenden Fällen (z.B. Leitungsbruch) ist die Bauverwaltung mündlich zu benachrichtigen. Das Gesuch kann nachträglich eingereicht werden.

3.1.3 Ausführung von Grabarbeiten

Bei Grabarbeiten im Bereich von Werkleitungen sind die entsprechenden Leitungseigentümer, zwecks Abklärung über bestehende Leitungen, vorgängig zu kontaktieren. Allfällige Schadenfälle sind den zuständigen Werkeigentümern umgehend zu melden. Alle Reparaturkosten trägt der Verursacher.

Abschränkungen sind möglichst ohne in die Belagsfläche gebohrte Eisenpfosten auszuführen. Allfällige Bohrlöcher müssen nach Entfernen der Abschränkungen mit Belagsvergussmasse bis OK Belag ausgegossen werden.

Provisorische Überdeckungen mittels Stahlplatten sind anzurampen und gegen das Verschieben zu sichern. Sie haben der Verkehrsbelastung standzuhalten.

Grabarbeiten im Wurzelbereich von Bäumen sind schonend auszuführen.

Das Mischen von Beton oder Mörtel sowie das Deponieren von Frischbeton auf dem bestehenden Belag sind ohne Verwendung von Unterlagen nicht gestattet.

3.1.4 Rohrvortrieb

Bei Strassenquerungen, welche ohne Grabarbeiten durchgeführt werden, muss aus den Beilageplänen die Rohrüberdeckung ersichtlich sein.

3. Strassenunterhalt

3.1 Inanspruchnahme von Gemeindestrassen

3.1.5 Ausführungstermine

Der Baubeginn und das Wiedereindecken sind der Bauverwaltung vorgängig zu melden.

3.1.6 Fertigstellungsarbeiten

Der Belagseinbau der Deck-/ Verschleisschicht, sowie allfällige Schachtanpassungen und Markierungsergänzungen werden durch die Einwohnergemeinde ausgeführt. Die entsprechenden Kosten werden auf Grund des Ausmasses dem Verursacher (Bewilligungsnehmer) in Rechnung gestellt. Die Rechnungsstellung erfolgt nach dem Einbau der HMT.

3.1.7 Haftpflicht/Garantie

Der Bewilligungsnehmer haftet der Gemeinde gegenüber für allfällige Schäden oder Unfälle, die während und nach dem Bau infolge mangelhafter Ausführung / Unterhalt oder nachträglichen Setzungen des Grabens auftreten können. Die Gewährleistung des Bewilligungsnehmers für Mängel des Werkes dauert ab Wiederinbetriebnahme desselben (SIA 118):

- 2 Jahre Strassenunterbau inkl. Randabschlüsse
- 2 Jahre Kunstbauten (Brücken, Mauern, etc.)
- 2 Jahre Deckbeläge / Verschleisschicht
- 2 Jahre Schächte inkl. Abdeckungen

3.1.8 Ersatzvornahme

Wird die Tragschicht nicht innerhalb der angesetzten Frist, oder nicht vorschriftsgemäss eingebaut, so lässt die Bauverwaltung Hasliberg, sobald seine Verfügung vollstreckt wurde, die Arbeit auf Kosten des Bewilligungsnehmers vornehmen (SV Art. 53).

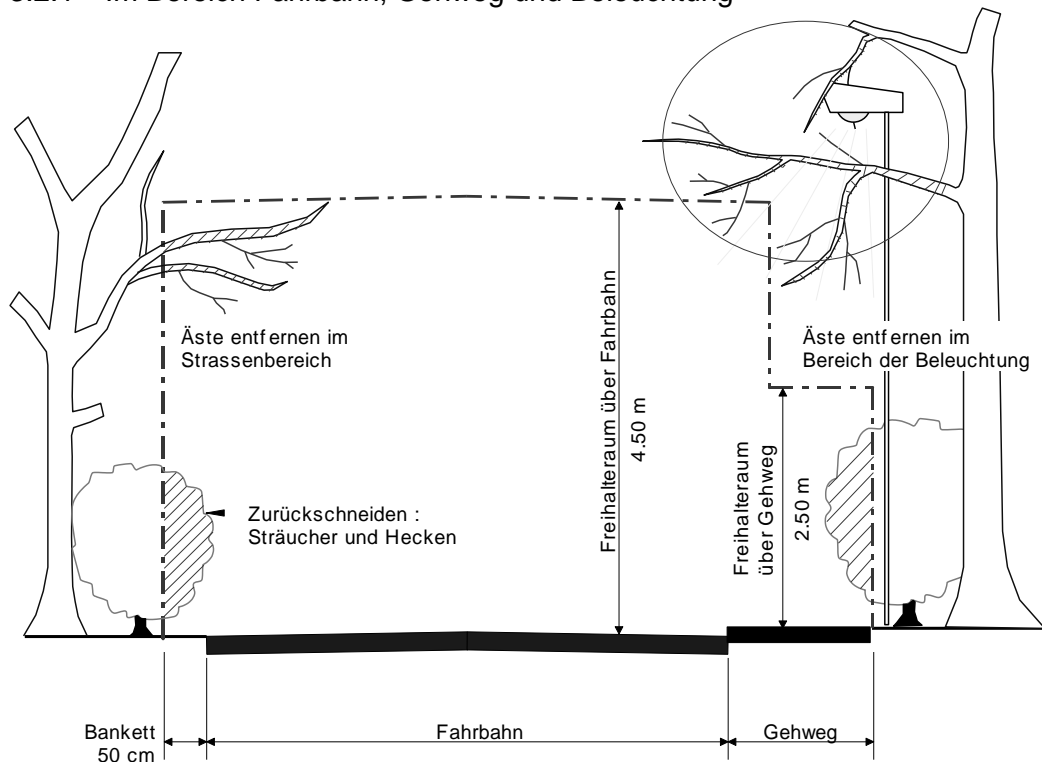
3. Strassenunterhalt

3.2 Zurückschneiden von Bäumen und Sträuchern

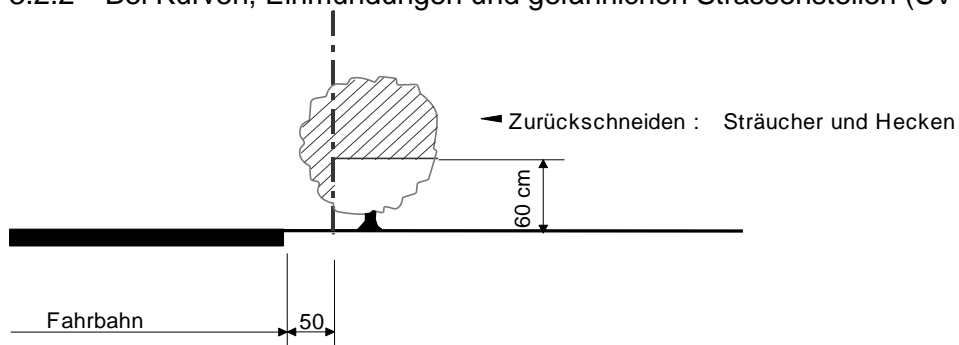
SG Art. 73 – 85 regeln die Abstände von Bäumen und Sträuchern gegenüber öffentlicher Strassen. Diese Abstände sind in der beiliegenden Skizze dargestellt.

Das Zurückschneiden hat ohne Aufforderung zu geschehen, sobald die Äste in den Freihalteraum hineinragen.

3.2.1 Im Bereich Fahrbahn, Gehweg und Beleuchtung



3.2.2 Bei Kurven, Einmündungen und gefährlichen Strassenstellen (SV Art. 56)



3. Strassenunterhalt

3.3 Wiedereinfüllung von Gräben

Es gelten dieselben Vorschriften wie beim Bau von Erschliessungsstrassen (2.1.1 und 2.1.2)

Jedoch darf die bestehende Schichtstärke nicht unterschritten werden!

Das Einfüllmaterial hat der Norm SNV 640 535b, Abschnitt C zu entsprechen. Diese ist in Schichten einzubringen und mit mechanischen Hilfsmitteln zu verdichten, wobei in der Nähe von Leitungen spezielle Vorsicht geboten ist.

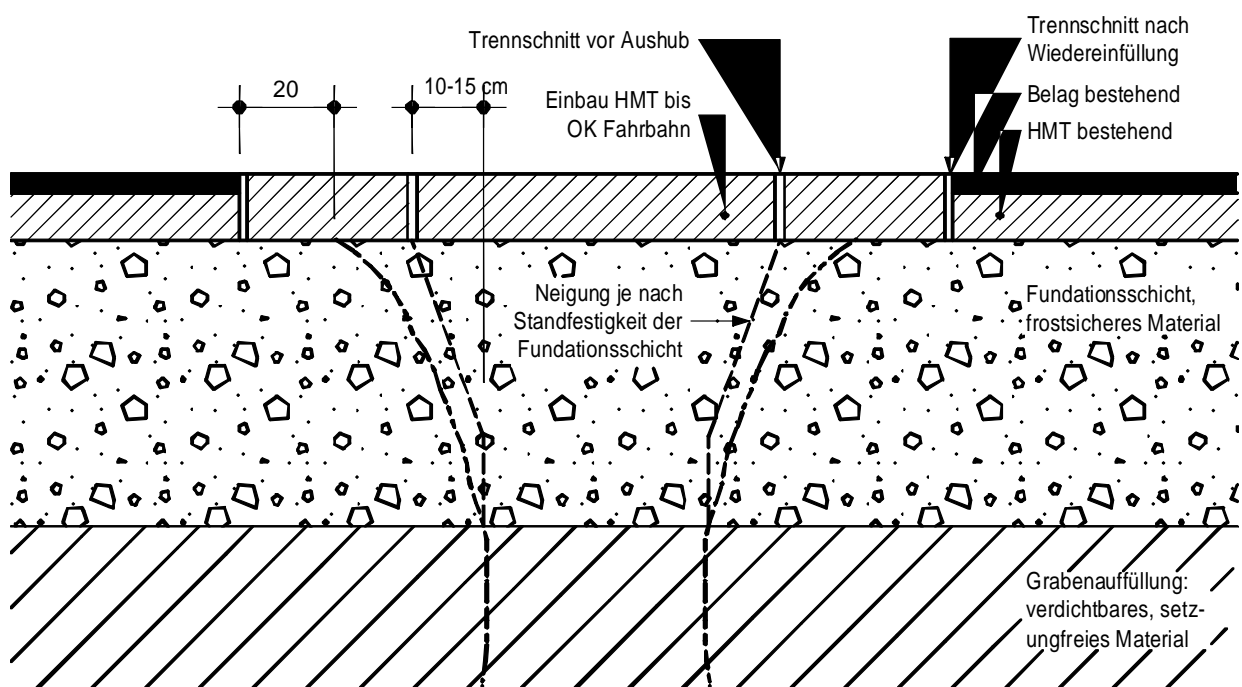
Das Aushubmaterial darf zur Grabenauffüllung verwendet werden, jedoch nicht als Koffermaterial. Altes Leitungsmaterial sowie Belags- und Betonaufbrüche müssen fachgerecht entsorgt werden.

Bei Grabeneinbrüchen oder Unterspülungen sind die Belagsränder um die Breite des Einbruchs nachzuschneiden.

Belagsschnitte für den Belageinbau dürfen nur mit einem Fugenschneider (Belagsschneider) ausgeführt werden.

Eingesunkene Ränder und gerissene Flächen sind so anzuschneiden, dass mit ganzer Belagsstärke an die ursprüngliche Belagshöhe angeschlossen werden kann.

Unregelmässige Flächen mit vielen Ecken sind auszugleichen. Streifen von weniger als 50 cm Breite, längs Randsteinen, Mauern sowie im Bereich von Schächten, sind aufzubrechen und neu einzubauen.



3. Strassenunterhalt

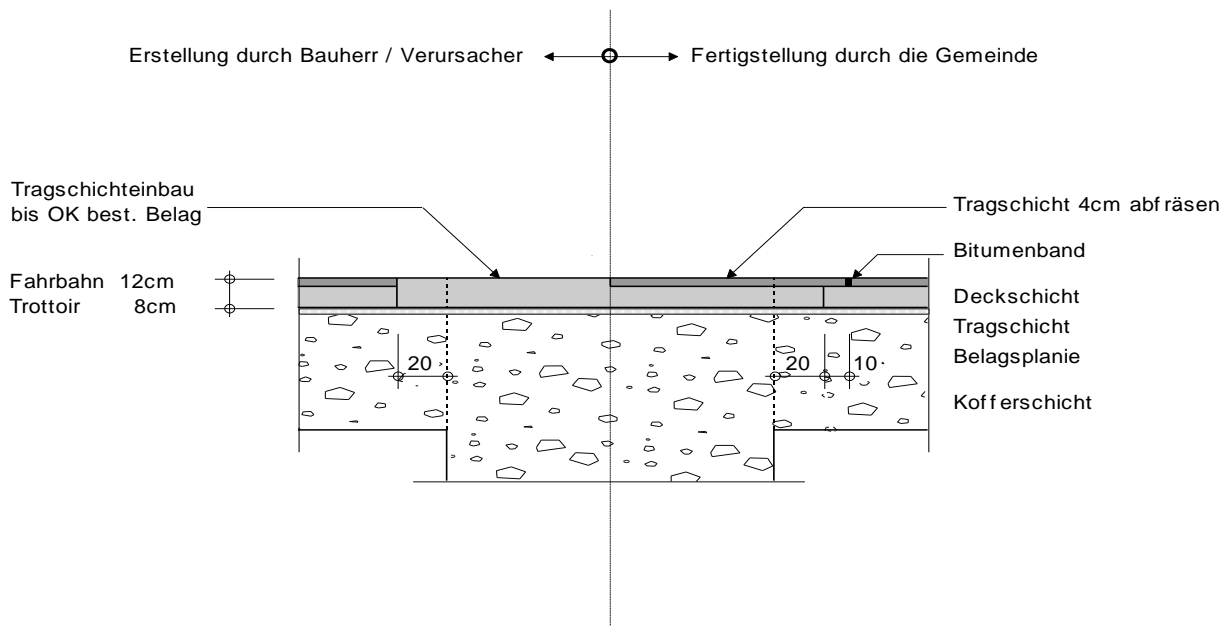
3.4 Belagseinbau in Gräben

Aufbruchstellen in Strassen sind nach dem Wiedereinfüllen umgehend mit einem Heissmischbelag bis zur Höhe der Fahrbahn zu versehen.

Fahrbahn: Tragschicht AC T 22N, 12cm stark, Einbau 2-schichtig
Trottoir : Tragschicht AC T 16N, 8cm stark

Der Belagseinbau der Tragschicht bei Fahrbahn und Trottoir hat immer bis OK bestehendem Deckbelag zu erfolgen. Schachtabdeckungen jeglicher Art, Rinnen sowie Randabschlüsse müssen auf die definitive Höhe eingebaut und versetzt werden.

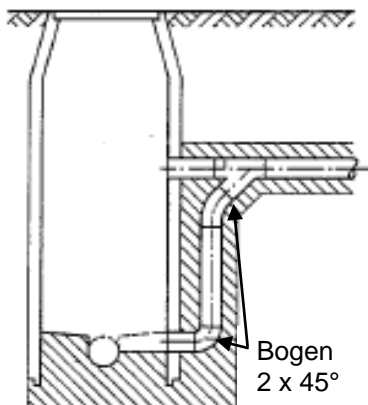
Der Belagseinbau der Deck- / Verschleisschicht und allfällige Strassenmarkierungen werden durch die Gemeinde vorgenommen. Die Kosten für die Fertigstellungsarbeiten werden durch die Gemeinde vorgängig erfasst und dem Verursacher (Gesuchsteller) in Rechnung gestellt. Rechnungsstellung nach erfolgtem HMT-Einbau.



4. Liegenschaftsentwässerung

Für die Ausführung von Entwässerungsarbeiten sind die übergeordneten Gesetze, Verordnungen und Richtlinien zu beachten. Insbesondere die Richtlinien des AWA.

4.1 Kanalisationsanschluss



Der Anschluss an die Kanalisation hat in einen bestehenden oder neuen KS zu erfolgen, Blindanschlüsse sind nicht gestattet!

Pro Grundstück muss ein Entwässerungsschacht vorhanden sein.

Der Schachtanschluss hat gem. SN 592 000 zu erfolgen. Ausnahmegesuche für andere Lösungen sind begründet an die Bauverwaltung zu richten.

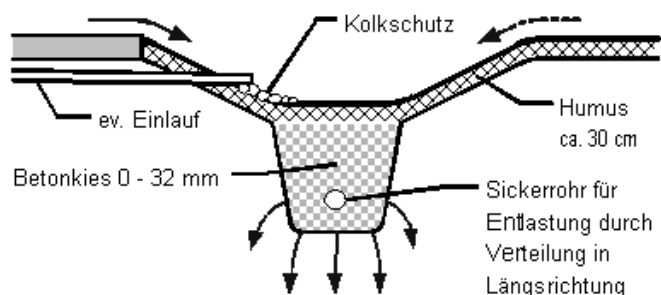
4.2 Versickerung

Die Beurteilung der Sickeranlagen erfolgt aufgrund der Versickerungsrichtlinie des AWA im Anhang.

Gemäss Gewässerschutzgesetz von 1991 müssen nicht verschmutzte Abwasserarten versickert werden. Als nicht verschmutzte Abwasserarten gelten: Regenabwasser von Dächern, Zufahren, Wegen, Parkplätzen und ähnlichen Flächen, sowie Brunnen- und Sickerwasser, Grund- und Quellwasser, unbelastete Kühlwasser.

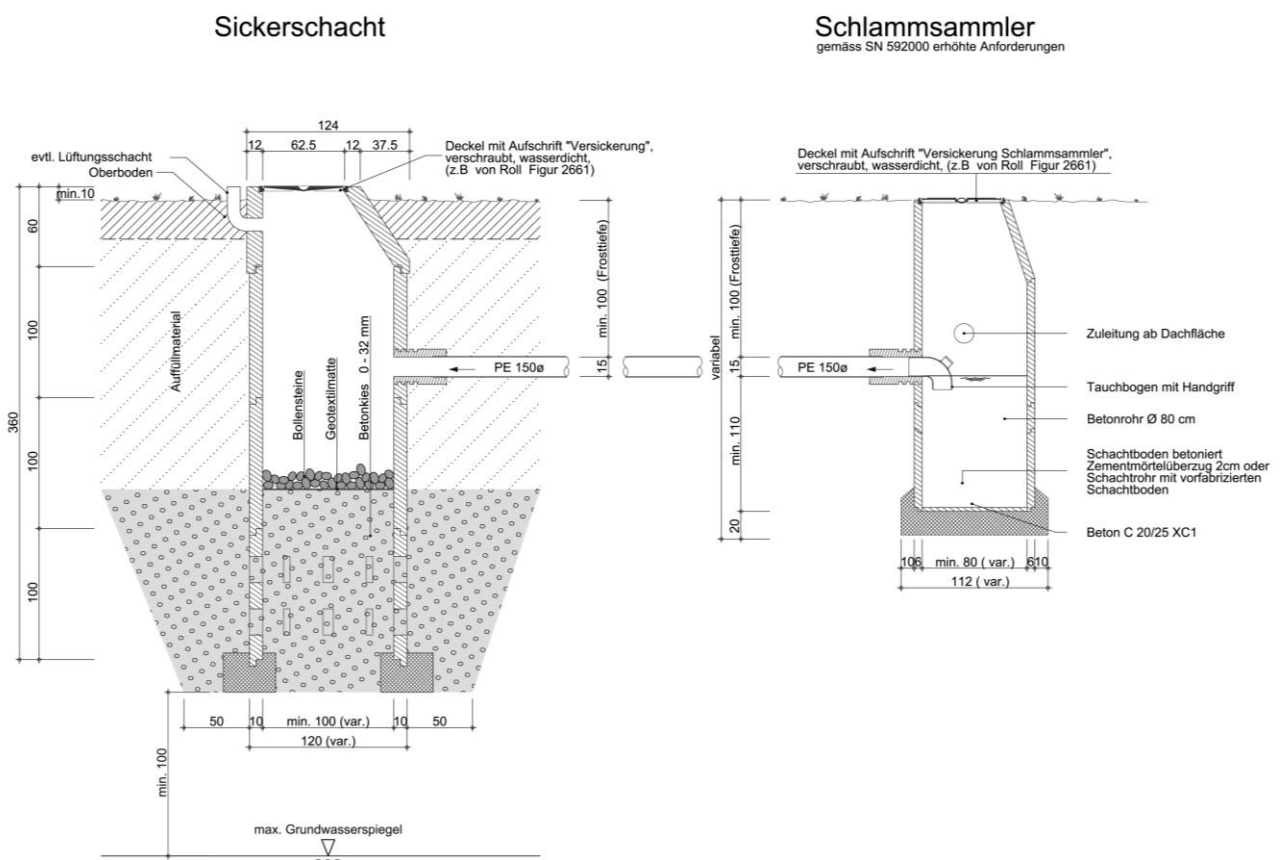
4.2.1 Eine Versickerung über eine Oberbodenpassage ist anzustreben, da diese einen besseren Gewässerschutz gewährleisten.

Die Grösse der Oberflächenpassage richtet sich nach der zu versickernden Fläche/Wassermenge. Die Aufnahmekapazität muss auch bei starken und lang andauernden Niederschlägen gewährleistet sein. Diese muss durch den Planer nachgewiesen werden.



4. Liegenschaftsentwässerung

- 4.3.2 Zweite Versickerungsmöglichkeit stellt den Bau einer Sickergrube dar. Dies ist die Ausnahme und hat nach den Anforderungen der Gemeinde Hasliberg zu erfolgen. Die Erstellung einer solchen Anlage ist bei der Gesuchseingabe zu begründen. Ein Kapazitätsnachweis der Versickerungsanlage muss bei der Gesuchseingabe beigelegt werden.



Die Versickerungsanlagen sind nach der Bauvollendung durch die Bauverwaltung der Einwohnergemeinde Hasliberg abzunehmen.

- 4.3.3 Können weder Oberbodenpassage noch Sickergrube realisiert werden, kann mittels Gesuch an die Bauverwaltung, die Zuführung in einen Vorfluter oder in die Kanalisation beantragt werden. Die Zuführung in die Kanalisation werden künftig (Zeitpunkt noch nicht bekannt) Gebühren erhoben werden.

Anhang

- **Versickerungsrichtlinie AWA**

